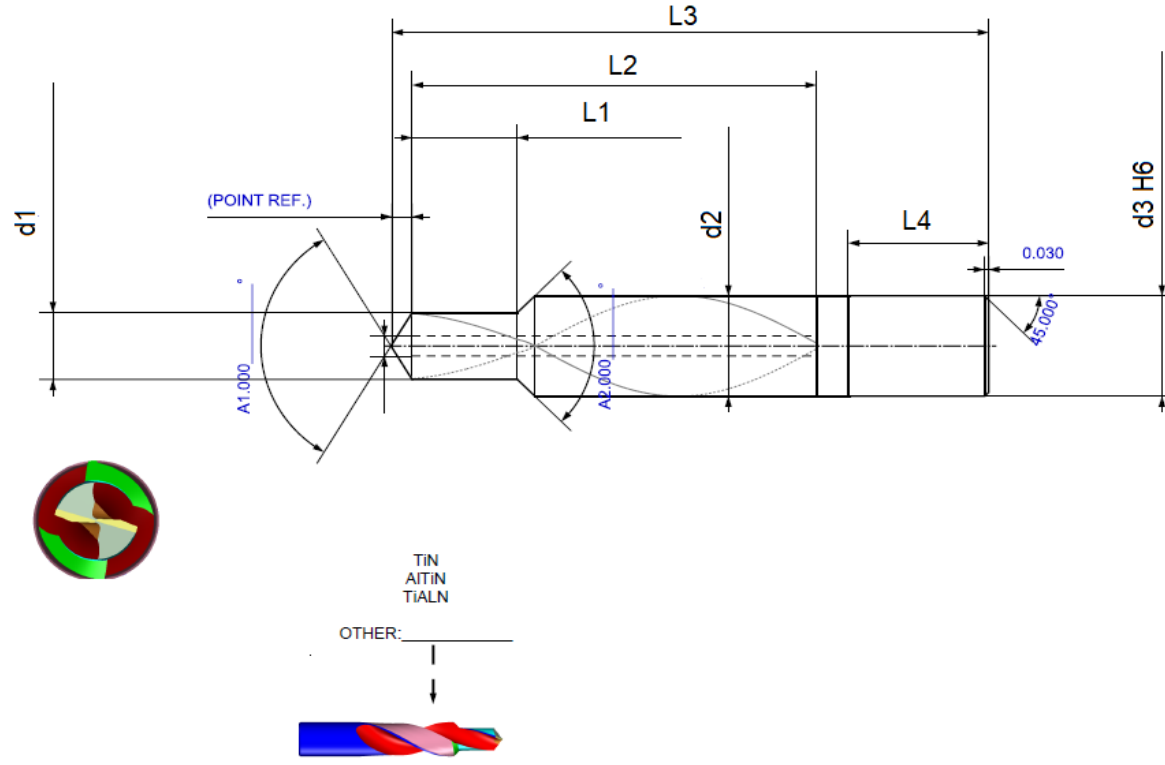


TAKIM İSTEK FORMU



TANIMI	ÖLÇÜLER
d1	
d2	
d3	
L1	
L2	
L3	
L4	
AÇI A1	
AÇI A2	
HELİX AÇISI	
İÇTEN SOĞUTMA	
KULLANILACAK MALZEME	
AĞIZ SAYISI	
KAPLAMA	ÇEŞİT
TİN	
ALTİN	
TİALN	

Ahmet Ziya ÇORA

Adres: 75. Yıl Mah. (Sultandere)
11229. Sk. No:15 Oto Sanayiciler Sitesi
Odunpazarı/Eskişehir/TÜRKİYE
Tel&Fax:+90 222 236 2577
GSM:+90 533 736 5722

ahmet@adatakim.com

www.adatakim.com

ada
ada cnc teknik takım ve havacılık